

Vertikale Doppelgehrungsbandsägen

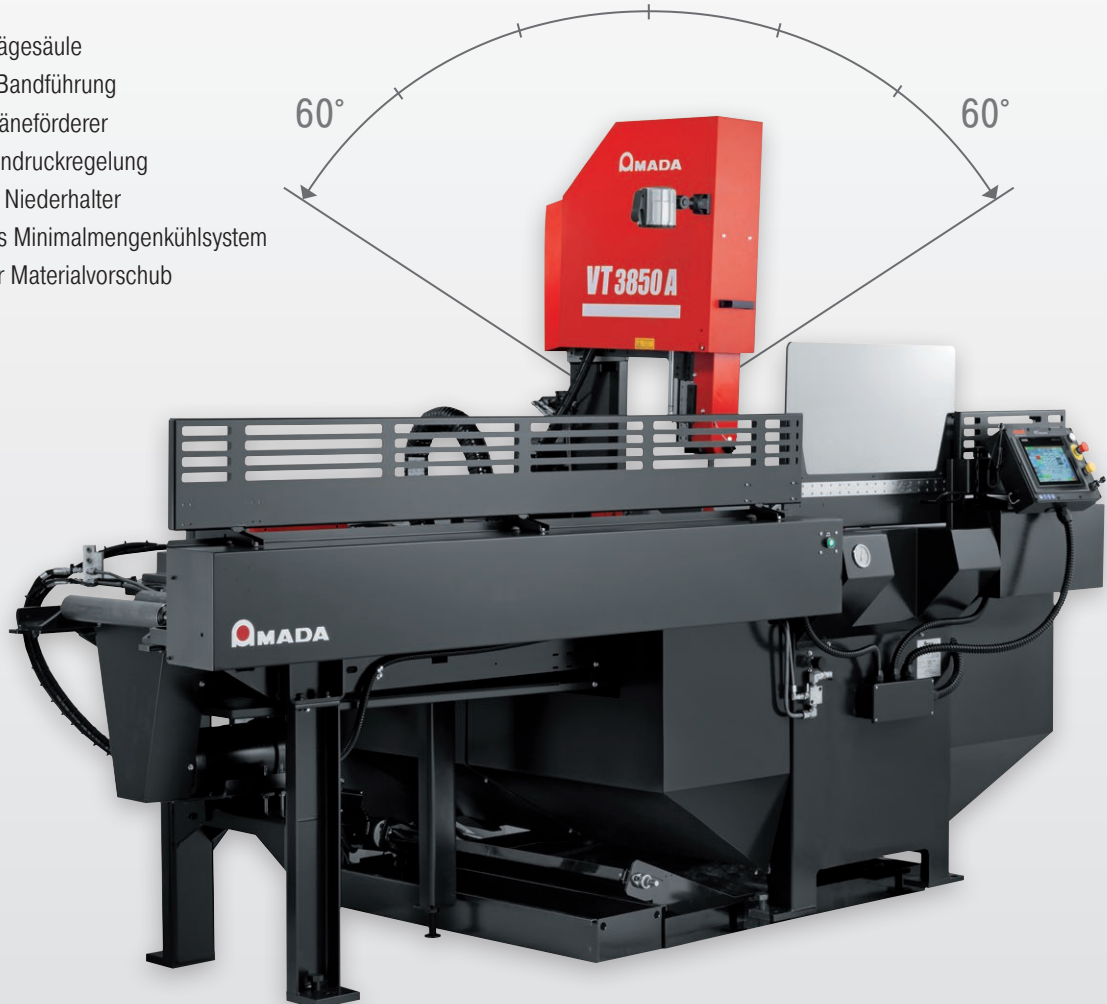
VT 4555 (M) / VT 3850 A



Vertikale Doppelgehrungsbandsäge VT 3850 A

HYDRAULISCHE DOPPELGEHRUNGSSÄGE FÜR SERIENSCHNITTE

- 3° geneigte Sägesäule
- Smart Guide Bandführung
- Kratzband-Späneförderer
- Variable Spanndruckregelung
- Hydraulischer Niederhalter
- Automatisches Minimalmengenkühlsystem
- Automatischer Materialvorschub



Der **AMADA VT 3850 A** bietet hohe Produktivität bei kompakter Bauform. Stufenlose Gehrung von -60° bis $+60^\circ$, patentierte Easy-Load Sägebandführungen, schnell verstellbare Sägesäulenneigung und der schnelle 1200 mm Materialvorschub mit Doppelkugelumlaufspindel ermöglichen kurze Zykluszeiten. Durch Linearführungen in allen Achsen (Sägesäule, Materialvorschub und Bandführungsarm) ist die Maschine zugleich robust und präzise. Die AMADA VT 3850 A verfügt zudem über den neuen Direct Force Sensing Vorschub und die CNC Steuerung AMADA PC3.

PC3 Programmierbare CNC Steuerung (nur VT 3850 A)

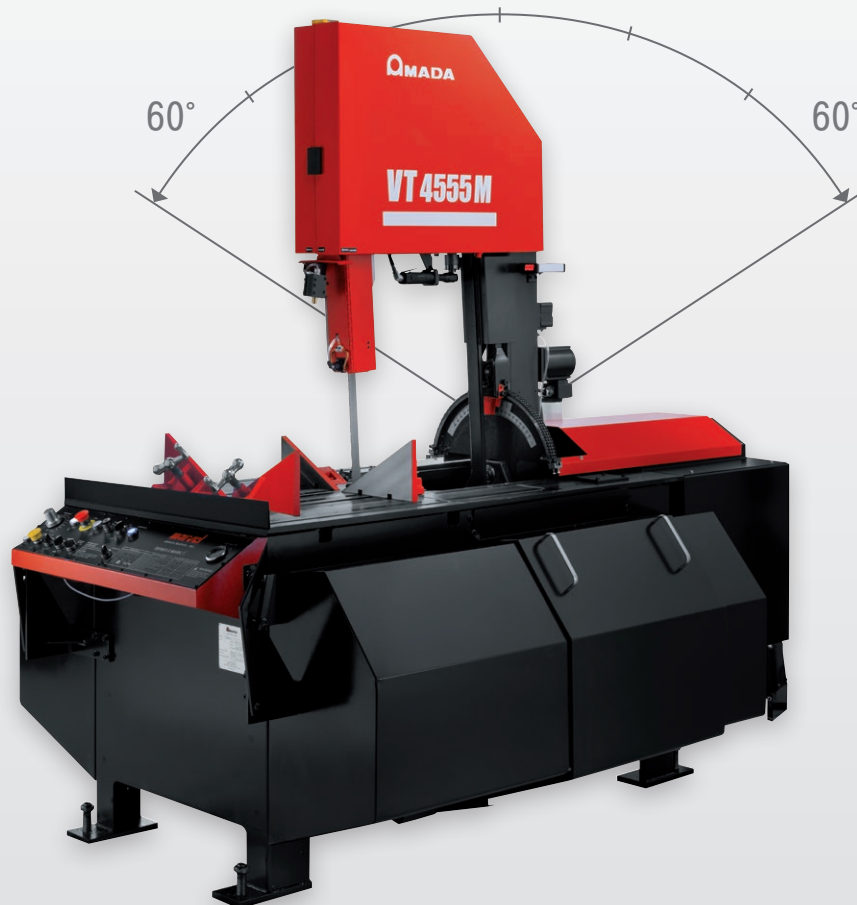
Einfach bedienbare CNC Steuerung mit 9" Touchscreen. Die Steuerung erlaubt die grafische Eingabe von Sägeaufträgen und kann bis zu 500 Aufträge/Teile verwalten. Die Materialauswahl erfolgt über die anpassbare Werkstoffdatenbank (MD). Sowohl die Bandgeschwindigkeit als auch der Vorschub werden basierend auf der Werkstoffauswahl optimal ausgewählt. Die Steuerung unterstützt Eingaben sowohl im metrischen System als auch auf Inch Basis. Die automatische Endabschaltung, die Schnelleingabefunktion „Fast-Cut-Job“ und die Unterstützung von wechselbaren Speichermedien sind weitere Merkmale der AMADA PC3 Steuerung. Die intelligente Steuerung erkennt zudem das Klemmen von Sägebändern beim Zurückfahren aus dem Schnitt und stoppt automatisch um eine Beschädigung des Sägebandes zu vermeiden.



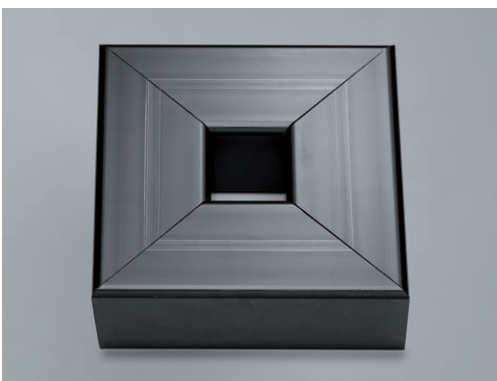
Vertikale Doppelgehrungsbandsäge 4555 (M)

WELTWEIT BELIEBTESTE SÄGE MIT NEIGERAHMEN

- T-Nuten Tisch
- Elektrische Gehrungsverstellung
- Schwallkühlung
- Laser-Linien Projektion
- 2 Spannstöcke
- Digitale Gehrungsanzeige

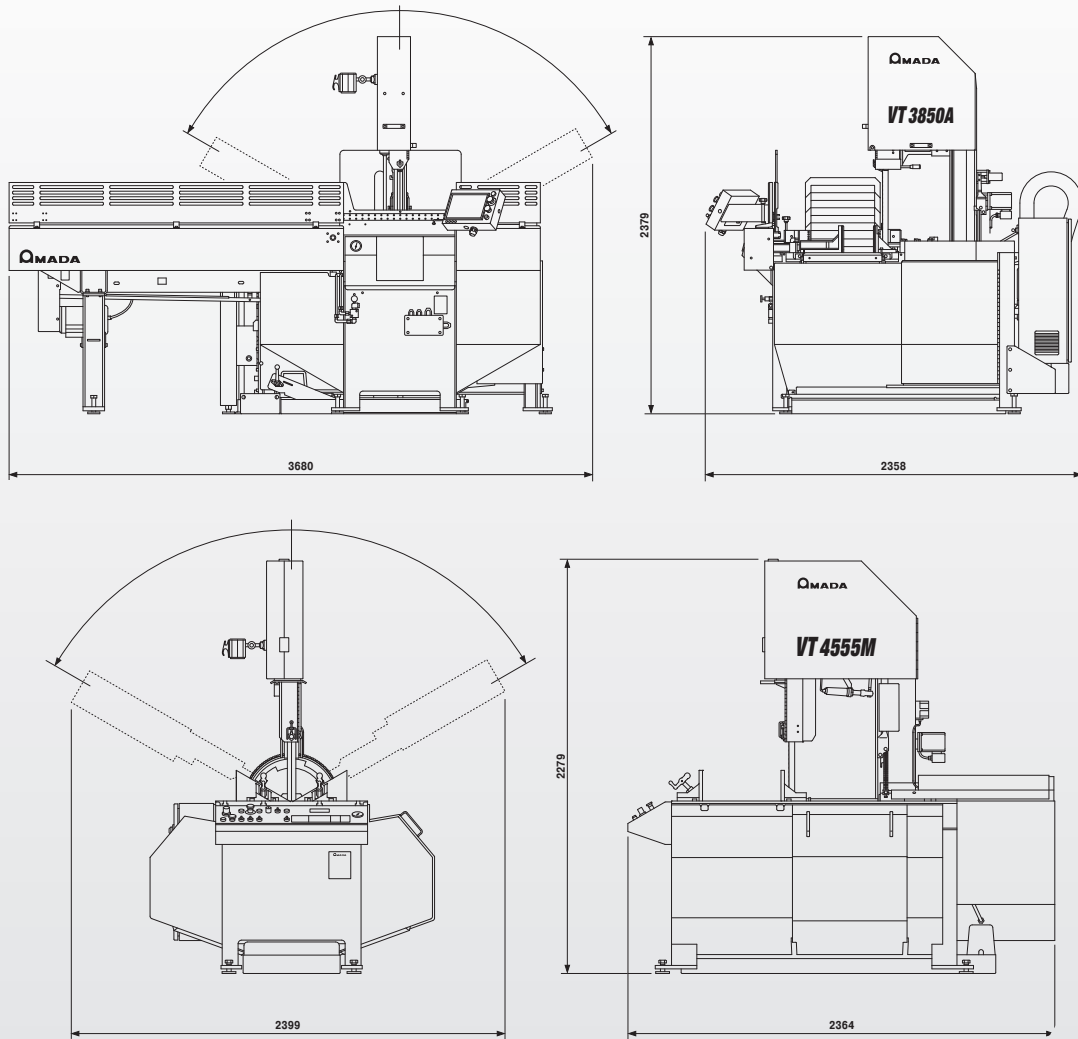


Universelle vertikale Doppelgehrungsbandsäge für praktisch jeden erdenklichen Gerade- oder Gehrungsschnitt (60° links und rechts VT 4555 M /45° links und rechts VT 4555). Auch erhältlich in einer Ausführung mit höherer Sägesäule. Die VT 4555 kann optional mit 3° geneigter Säule bestellt werden, die VT 4555 M kann serienmäßig zwischen 0° und 3° Neigung umgestellt werden. Die Verstellung der Neigung erfolgt bei der VT 4555 M elektrisch, die VT 4555 wird rein mechanisch verstellt.



Vorteil durch voll automatisches Sägen (VT 3850 A)			
	Gesamtzeit	Nebenzeiten	Genauigkeit
VT3850A	8 min 10 s	4 min 50 s	Hoch
Manuelle Gehrungssäge	12 min 40 s	9 min 20 s	Abhängig von Bediener
Material <input type="checkbox"/> 75 mm x 3.2 mm, Zeit pro Schnitt jeweils 40s			

TECHNISCHE DATEN



	VT 3850 A	VT 4555	VT 4555 M
Kapazität 90° (Rechteck/Rund)	381 mm x 508 mm / 381 mm	457 mm x 558 mm / 457 mm	
Kapazität 45° Links	381 mm x 336 mm	457 mm x 324 mm	457 mm x 330 mm
Kapazität 45° Rechts	381 mm x 355 mm	457 mm x 324 mm	457 mm x 368 mm
Kapazität 60° Links	381 mm x 203 mm		457 mm x 185 mm
Kapazität 60° Rechts	381 mm x 235 mm		457 mm x 246 mm
Kapazität 90° bei 3° geneigter Sägesäule	368 mm x 508 mm / 368 mm	3° als Option	445 mm x 558 mm / 445 mm
Optional höhere Sägesäule	Ja		
Gehrung	0° - 60° Links & Rechts, elektrisch	0° - 45° Links & Rechts, manuell	0° - 60° Links & Rechts, elektrisch
Antriebsleistung	3.75 kW		
Bandgeschwindigkeit	18 bis 122 m/min	15 bis 137 m/min	
Sägebandabmessung	4877 mm x 34 mm x 1.1 mm	4420 mm x 27 mm x 0.9 mm	4674 mm x 34 mm x 1.1 mm
Abmessung B x L x H	3498 mm x 4021 mm x 2379 mm	978 mm x 2364 mm x 2146 mm	1581 mm x 2366 mm x 2292 mm
GRÖSSE T-NUTEN TISCH	616 mm x 838 mm		
Tischhöhe	1016 mm	876 mm	965 mm
Gewicht	2675 kg	1250 kg	1350 kg
Kühlmitteltank	98 l	79 l	79 l



AMADA MACHINERY EUROPE GmbH
 Amada Allee 3, 42781 Haan, Deutschland
 Tel.: +49 (0) 2104 1777-0, Mail: info-de@amada-machinery.com, www.amada-machinery.com



740000333